

## Keverési arány biztonság

Mint bizonyára tudja, a nem megfelelő keverési arányú adagolás nem hibásan kikeményedett részeket eredményezhet. Ezt mindenképpen el kell kerülni. A GRACO FRP rendszerekkel biztosítani tudjuk önnek az állandó peroxid jelenlétet és a homogén keveredést.

A berendezés kiegyensúlyozott felépítése magas működési megbízhatóságot biztosít önnek.

## Olcsó fenntarthatóság

- Egyszerű karbantartás és kevesebb alkatrész
- Hosszan alkalmazható tömítések, kevesebb állásidő
- A pumpák hosszú élettartamúak
- Kevesebb oldószer szükséglet a mosásokhoz pulzálás mentes működés



**13:1 belső keveréses** gélszóró berendezés kocsira szerelt kivitel, 10 m tömlőszett, szűrőház, mosópumpaszívócső, RS belsőkeveréses pisztoly.

**16R044**      **Ára : 9.189. EUR + ÁFA**

**17:1 belső keveréses** gélszóró berendezés kocsira szerelt kivitel 10 m tömlőszett, szűrőház, mosópumpa szívócső, RS belsőkeveréses pisztoly.

**16R184**      **Ára : 9.519. EUR + ÁFA**

Javasolt kiegészítők a géphez

**16M896** Hordótartó      **1.345. EUR+ÁFA**

**16M561** Membránpumpás tisztító szett      **1.178. EUR+ÁFA**

tisztító szett

További kiegészítők a 4.-5.-6.-7. oldalakon

**13:1 külső keveréses** gélszóró berendezés kocsira szerelt kivitel 10 m tömlőszett, szűrőház, szívócső, RS külsőkeveréses pisztoly.

**16R009**      **Ára :8.587. EUR + ÁFA**

**17:1 külső keveréses** gélszóró berendezés kocsira szerelt kivitel 10 m tömlőszett, szűrőház, szívócső, RS külsőkeveréses pisztoly. **16R149**

**Ára : 9.519. EUR + ÁFA**

## Megjegyzés

**17:1** az anyag szállítási kapacitás 3,8 liter/perc

**13:1** az anyag szállítási kapacitás 5,7 liter/perc

### Alacsony fenntartási költség

Ellenőrzött GRACO minőség  
Gyors üzembehelyezhetőség  
Egyszerű karbantartás

### Megkülönböztetett műszaki kiválóság

Precíz keverési arány és arány állítás  
Bevált GRACO (NXT) pumpa technológia  
DataTrak™ rendszerfelügyelet

### Moduláris felépítés

Modulárisan egyéni igényekhez szabható  
Alacsony alapterület igény az elhelyezésnél  
Egyszerűen kiválasztható kiegészítők



**13:1 belső keveréses** szálszóró berendezés kocsira szerelt kivitel 7,6 m tömlőszettel, szűrőházzal, üvegszál vezető gép és tömlőszett tartó 4m, 200L hordószívócső, RS belsőkeveréses pisztoly.

**16R004**      **Ára : 12.073. EUR + ÁFA**

Javasolt kiegészítők a géphez

16M961 Roving száltartó **472 EUR+ÁFA**  
16M896 Hordótartó **1.345. EUR+ÁFA**  
16M561 Membránpumpás tisztító szett **1.178. EUR+ÁFA**

További kiegészítők a 4.-5.-6.-7. oldalakon

**13:1 külső keveréses** szálszóró berendezés kocsira szerelt kivitel 7,6 m tömlőszettel, szűrőházzal, üvegszál vezető gép és tömlőszett tartó 4m, 200L hordószívócső, RS külsőkeveréses pisztoly.

**16R003**      **Ára : 12.073. EUR**

Javasolt kiegészítők a géphez

16M961 Roving száltartó **472. EUR+ÁFA**  
16M896 Hordótartó **1.345. EUR+ÁFA**

További kiegészítők a 4.-5.-6.-7. oldalakon



## DataTrak rendszer

### DataTrak rendszer

Figyelemmel követheti a gyanta vagy gél felhasználást, amely előremozdítja a minőséget, a darbonkénti, műszakonkénti vagy napi anyag felhasználás számontartását. Nyomonköveti a pumpaciklusok számát a karbantartási pontok egyszerűbb nyilvántartásához segítségül valós idejű átfolyási mértéket mutat és kopott fúvóka esetében látható a kiugró anyag átfolyási mennyiség.



DataTrak rendszer

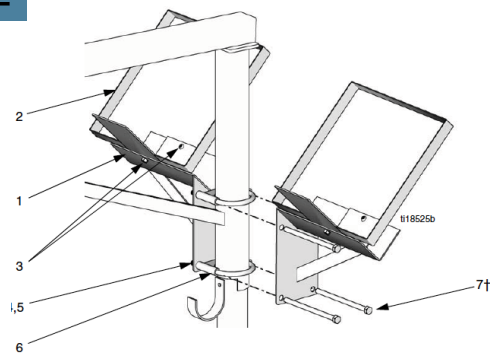
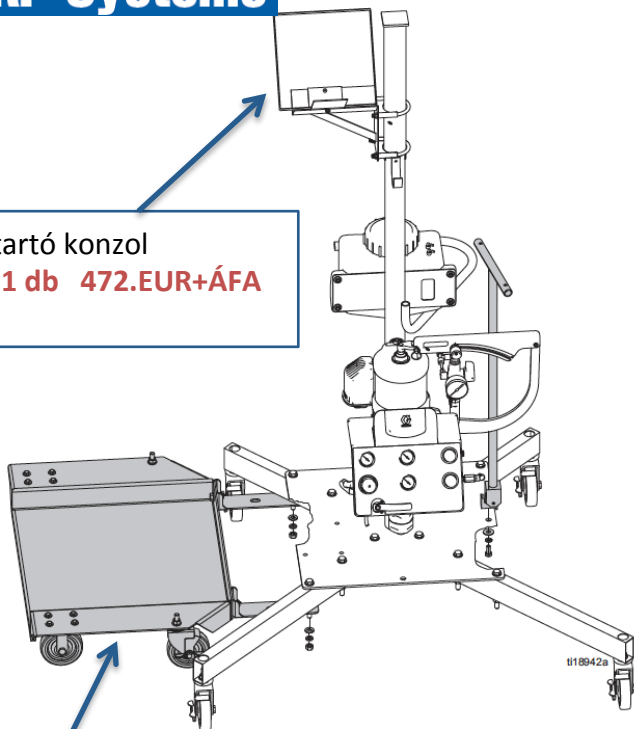
**16M881 1.535.+ÁFA**

2023 December 21-ig

PAINT SERVICE

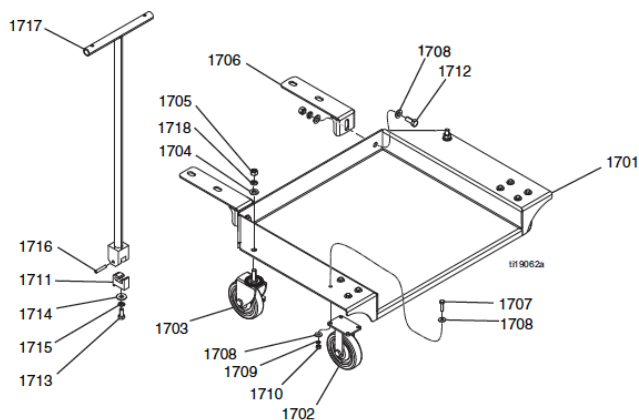
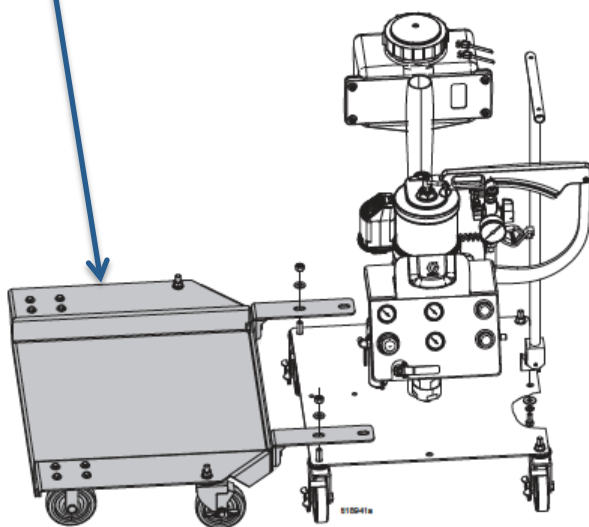
 **FRP Systems**

Üvegszál tartó konzol  
16M961 1 db 472.EUR+ÁFA



Üvegszál tartó konzol dupla kivitelben  
16M961 2 db 910.EUR+ÁFA

Példa az aplikációkra, hogy hogyan lehet felszerelni a hordó ill. az üvegszál tartó konzolt.



208 l (55 gal) Hordó mozgató és tartó kerek kocsis árbócos és gémmel szerelt kocsinhoz

16M896 1.345. EUR+ÁFA

<b>OLDÓSZERES MOSÓ SZETTEK</b>		
16M560	Membránpumpás tisztító szett – 9,5 l kannával	€ 1.201,00
16M561	Membránpumpás tisztító szett – 19 l kannával	€ 1.178,00
16M893	Nyomótartályos tisztító szett – 7,6 l	€ 1 402,00
16M894	Nyomótartályos tisztító szett – 19 l	€ 1 550,00
16M874	CE nyomótartályos tisztító szett – 7,6 l	€ 2 644,00
<b>FŰTŐ EGYSÉGEK</b>		
16N018	Viscon magasnyomású fűtő egység (120V – 4 kW)	€ 3 273,00
16N019	Viscon magasnyomású fűtő egység (240V – 4 kW)	€ 3 289,00
16N016	Viscon magasnyomású fűtő szett (120V – 4 kW)	- Nem rend.
16N017	Viscon magasnyomású robbanásbiztos fűtő egység (240V – 4 kW)	€ 3.572,00
16N119	Fűtő egység rögzítő és szerelő szett	€ 723,00
<b>OPCIONÁLIS TÉTELEK</b>		
16M881	DataTrak fejlesztő szett	€ 1 535,00
24M501	19 l (5 gal) Katalizátor tartály szett	€ 708,00
16M896	208 l (55 gal) Hordó mozgató és tartó kerekes kocsi árbócos és gémmel szerelt kocsinhoz	€ 1.345,00
16M961	Üvegszál tartó konzol	€ 472,00
16N918	Fali szerelvény szett	€ 757,00
16N761	Gém	€ 1 501,00
<b>TÖMLŐSZETTEK</b>		
16M718	Belső keveréses gél tömlő hosszabbító 7,6 m	€ 842,00
16M587	Belső keveréses gél tömlő 7,6 m	€ 1 053,00
16M590	Belső keveréses gél tömlő 10,7 m	€1.143,00
16M584	Belső keveréses gél tömlő köteg 15,2 m	€ 1.315,00
16M719	Külső keveréses gél tömlő hosszabbító 7,6 m	€ 827,00
16M588	Belső keveréses gél tömlő 7,6 m	€ 1 039,00
16M591	Belső keveréses gél tömlő 10,7 m	€ 1 133,00
16M585	Belső keveréses gél tömlő 15,2 m	€ 1.295,00
16M712	Tömlőszett hosszabbító szálvágó berendezéshez 7,6 m	€ 1 084,00
16M586	Tömlőszett szálvágó berendezéshez 7,6 m	€ 1 395,00
16M589	Tömlőszett szálvágó berendezéshez 10,7 m	€ 1.486,00
16M583	Tömlőszett szálvágó berendezéshez 15,2 m	€ 1.669,00

<b>SZŰRŐ BETÉTEK</b>		
224458	30 mesh, 2 db	€ 44,00
238436	30 mesh, 25 db	€ 264,00
224459	60 mesh, 2 db	€ 42,00
238438	60 mesh, 25 db	€ 264,00
224468	100 mesh (sztenderd), 2 db	€ 48,00
238440	100 mesh (sztenderd), 25 db	€ 264,00
224469	200 mesh, 2 db	€ 59,00
238442	200 mesh, 25 db	€ 264,00
<b>PUMPA SZETTEK ÉS ALKATRÉSZEK</b>		
W17CFS	17:1 Pumpa 75 cc rozsdamentes acél	€ 3.800,00
W13DFC	13:1 Pumpa 100 cc CS	€ 3.571,00
M07LNL	4,5 inches NXT légmotor	€ 1.126,00
16N238	4,5 inches NXT légmotor tömítés szett	€ 74,00
LW100C	100 cc FRP hidraulika	€ 1 527,00
16N232	100 cc FRP hidraulika tömítés szett	€ 213,00
16N243	100 cc FRP hidraulika csatlakozó szett	€ 389,00
LW075S	75 cc FRP hidraulika alsó rész	€ 1.729,00
16N231	75 cc FRP hidraulika alsó rész tömítés szett	€ 407,00
16N242	75 cc FRP hidraulika alsó rész csatlakozó szett	€ 386,00
16N740	Belső keveréses katalizátor pumpa szett	€ 1 359,00
16N741	Külső keveréses katalizátor pumpa szett	€ 1 404,00
16N919	Katalizátor pumpa javító szett	€ 296,00
<b>RS PISZTOLY</b>		
258853	RS belső keveréses gélszóró pisztoly CST521 fúvóka	€ 2.310,00
258840	RS külső keveréses gélszóró pisztoly CST521 fúvóka	€ 2.310,00
258971*	RS belső keveréses szálvágó motoros pisztoly	€ 3.447,00
258970*	RS külső keveréses szálvágó motoros pisztoly	€ 3.447,00
258854*	RS belső keveréses szálszóró pisztoly motor nélkül	€ 2.310,00
258852*	RS külső keveréses szálszóró pisztoly motor nélkül	€ 2.310,00
	* CST443 fúvókával	
<b>RS PISZTOLY ALKATRÉSZEK</b>		
24E512	Szálvágó motor egység	€ 2 141,00
24E448	4 pengés tár a szálvágó motorhoz (5db)	Megszűnt
24F602	6 pengés tár a szálvágó motorhoz (5 db)	Megszűnt
24E449	8 pengés tár a szálvágó motorhoz (5 db)	Megszűnt
123672	Gumigörgő szálvágó motorhoz	€ 3,10
16K768	RS RTM adapter	€ 93,00
24H337	Belső keveréses magas átfolyású szett	€ 115,00
24H336	Külső keveréses magas átfolyású szett	€ 38,00
24M569	Szálvezető két furatos egység	€ 135,00

<b>OPCIONÁLIS KIVEZETŐK A SZÁLVÁGÓHOZ</b>		
16K759	Nyitott állítható szál kivezető rövid kivitelben	€ 50,00
16K760	Zárt állítható szál kivezető rövid kivitelben	€ 50,00
16K762	Nyitott állítható szál kivezető hosszú kivitelben	€ 50,00
16K763	Zárt állítható szál kivezető hosszú kivitelben	€ 50,00
125883	Zárt széles szál kivezető hosszú kivitelben	€ 293,00
125884	Zárt keskeny szál kivezető	€ 101,00
<b>PISZTOLY FEJ RÉSZEGYSÉGEK</b>		
24E426	Külső keveréses pisztoly fej egység, horizontális	€ 403,00
24E427	Külső keveréses pisztoly fej egység, vertikális	€ 511,00
24E442	Belső keveréses szálvágós fej egység	€ 446,00
24G615	Belső keveréses gélszóró fej egység	€ 586,00
<b>PISZTOLY SZETTEK</b>		
24E415	Oldószeres levegő rásegítéses mosás szett	€ 115,00
24E416	Tű rögzítő szett	€ 167,00
24E417	Teljes tű szerelvény	€ 121,00
24E418	Tű javító szett	€ 41,00
24E419	AAC (levegő rásegítéses) tű szett	€ 26,00
24E420	Katalizátor ülék szett	€ 26,00
24E421	Gyanta ülék szett	€ 26,00
24E422	Szálvágó adapter szett	€ 194,00
24E423	Katalizátor ellenőrző szelep	€ 52,00
24E424	Ellenőrző szelep burkolat szett	€ 28,00
24E425	Működtető billentyű levegő szelep szett	€ 50,00
24E428	Ülék tömítés, 6 db	€ 20,00
24E435	Fúvóka tömítés szett, 6 db	€ 61,00
24E436	Tű szerelvény szett, 6 db	€ 670,00
24E443	Fej, belső keveréses ellenőrző szelep	€ 75,00
24E444	Belső rugós ellenőrző szelep szett	€ 43,00
16C300	Belső keverő szett	€ 5,40
24E446	Fej, külső keveréses ellenőrző szelep	€ 43,00
24E447	Fej, külső keveréses ellenőrző szelep javító szett	€ 16,00
24F706	Szálvágó motor működtető levegő záró szelep	€ 115,00
24M833	Karbid ülék szett	€ 313,00

			Kerekes kocsi nélkül			Kerekes kocsin			Kerekes kocsi árbóccal és gémmel		
			Tömlő hossz			Tömlő hossz			Tömlő hossz		
			Cikkszám	m	Nettó ár	Cikkszám	m	Nettó ár	Cikkszám	m	Nettó ár
13:1 Átviteli arány	Belső keverés	Gél	16R065	7,6	€ 8.839,00	16R002	7,6	€ 9.006,00	16R053	7,6	€ 10.713,00
			16R068	10,7	€ 9.006,00	16R044	10,7	€ 9.189,00	16R056	10,7	€ 10.877,00
			16R071	15,2	€ 9.189,00	16R047	15,2	€ 9.354,00	16R059	15,2	€ 11.043,00
			nincs			nincs			nincs		
		16R074	termék	€ 6.805,00	16R050	termék	€ 6.969,00	16R062	termék	€ 8.676,00	
		Szálvágó	16R135	7,6	€ 10.365,00	16R123	7,6	€ 10.546,00	16R004	7,6	€ 12.073,00
			16R138	10,7	€ 10.546,00	16R114	10,7	€ 10.546,00	16R126	10,7	€ 12.237,00
			16R141	15,2	€ 10.713,00	16R117	15,2	€ 10.713,00	16R129	15,2	€ 12.400,00
	nincs				nincs			nincs			
	16R144	termék	€ 6.805,00	16R120	termék	€ 6.969,00	16R132	termék	€ 8.676,00		
	Külső keverés	Gél	16R030	7,6	€ 8.839,00	16R001	7,6	€ 9.006,00	16R018	7,6	€ 10.713,00
			16R033	10,7	€ 9.006,00	16R009	10,7	€ 8.587,00	16R021	10,7	€ 10.877,00
			16R036	15,2	€ 9.189,00	16R012	15,2	€ 9.354,00	16R024	15,2	€ 11.719,00
			nincs			nincs			nincs		
		16R039	termék	€ 6.805,00	16R015	termék	€ 6.969,00	16R027	termék	€ 8.676,00	
		Szálvágó	16R100	7,6	€ 10.365,00	16R088	7,6	€ 10.546,00	16R003	7,6	€ 12.073,00
16R103			10,7	€ 10.546,00	16R079	10,7	€ 10.713,00	16R091	10,7	€ 12.237,00	
16R106			15,2	€ 10.546,00	16R082	15,2	€ 10.877,00	16R094	15,2	€ 12.400,00	
nincs				nincs			nincs				
16R109	nincs	€ 6.805,00	16R085	termék	€ 6.969,00	16R097	termék	€ 8.676,00			
17:1 Átviteli arány	Belső keverés	Gél	16R205	7,6	€ 9.189,00	16R006	7,6	€ 9.354,00	16R193	7,6	€ 10.877,00
			16R208	10,7	€ 9.354,00	16R184	10,7	€ 9.519,00	16R196	10,7	€ 11.043,00
			16R211	15,2	€ 9.519,00	16R187	15,2	€ 9.682,00	16R199	15,2	€ 11.227,00
			nincs			nincs			nincs		
	16R214	termék	€ 7.137,00	16R190	termék	€ 7.317,00	16R202	termék	€ 8.839,00		
	Külső keverés	Gél	16R170		€ 9.189,00	16R005	7,6	€ 9.354,00	16R158	7,6	€ 10.877,00
			16R173	10,7	€ 9.354,00	16R149	10,7	€ 9.519,00	16R161	10,7	€ 11.043,00
			16R176	15,2	€ 9.519,00	16R152	15,2	€ 9.682,00	16R164	15,2	€ 11.227,00
			nincs			nincs			nincs		
	16R179	nincs	€ 7.137,00	16R155	termék	€ 7.317,00	16R167	termék	€ 8.839,00		



			Kerekes kocsi nélkül			Kerekes kocsin			Kerekes kocsi árbóccal és gémmel		
			Tömlő hossz			Tömlő hossz			Tömlő hossz		
			Cikkszám	m	Nettó ár	Cikkszám	m	Nettó ár	Cikkszám	m	Nettó ár
<b>9:1 Átviteli arány</b>	Belső keverés	Szálvágó	16R300	7,6	€ 11.894,00	16R301	7,6	€ 12.702,00	16R302	7,6	€ 13.713,00
			16R303	10,7	€ ,00	16R304	10,7	€ ,00	16R305	10,7	€ ,00
			16R306	15,2	€ ,00	16R307	15,2	€ ,00	16R308	15,2	€ ,00
			16R309	nincs termék	€ ,00	16R310	nincs termék	€ ,00	16R311	nincs termék	€ ,00
<b>13:1 Átviteli arány</b>	Belső keverés	Szálvágó	24W435	7,6	€ ,00	24W432	7,6	€ ,00	24W438	7,6	€ ,00
			24W436	10,7	€ ,00	24W433	10,7	€ ,00	24W439	10,7	€ ,00
			24W437	15,2	€ ,00	24W434	15,2	€ 10.920,00	24W440	15,2	€ ,00

<b>9:1 Ratio High Output System</b> Max Air Consumption**: 1.000 L/Min. (35 SCFM) Max Fluid Output**: 8.4 lpm (2.2 gpm)	Internal Mix	Chop	16R300	7.6 (25)	16R301	7.6 (25)	16R302	7.6 (25)
			16R303	10.7 (35)	16R304	10.7 (35)	16R305	10.7 (35)
			16R306	15.2 (50)	16R307	15.2 (50)	16R308	15.2 (50)
			16R309	(None)	16R310	(None)	16R311	(None)
<b>13:1 Ratio with High Flow Gun 24P435</b> Max Air Consumption**: 1.000 L/Min. (35 SCFM) Max Fluid Output**: 5.7 lpm (1.5 gpm)	Internal Mix	Chop	24W435	7.6 (25)	24W432	7.6 (25)	24W438	7.6 (25)
			24W436	10.7 (35)	24W433	35 (10.7)	24W439	10.7 (35)
			24W437	15.2 (50)	24W434	15.2 (50)	24W440	50 (15.2)

**PAINT SERVICE**